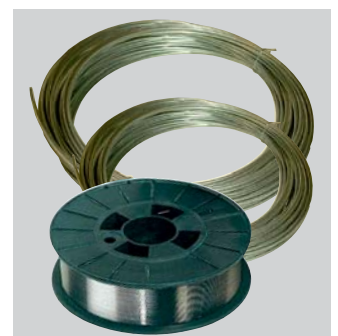


Elektronisch gesteuerter Haspel für Draht (Spulen und Ringe)

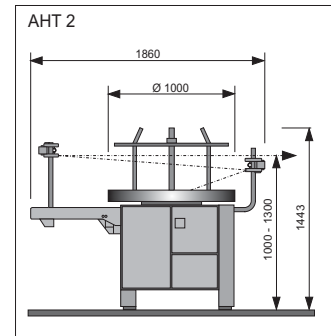
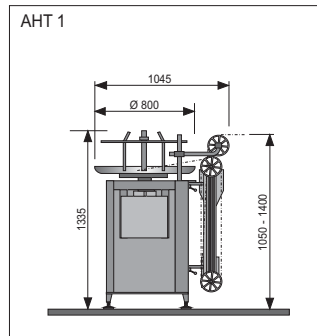


Baureihe
AHT

Baureihe AHT

▼ Drahtumlenkung

▼ Aufstellungspläne



Konstruktionsmerkmale

- Haspel in 2 Baugrößen verfügbar
- Transportmöglichkeit für Stapler und Hubwagen
- Aufnahmen für handelsübliche Spulen und Coils*
- Schneller Wechsel von Links- auf Rechtslauf*
- Rungen mit Schnellklemmung*
- Austausch von Steuerungsinformationen mit der WAFIOS Verbundmaschine
- Sicherer Not-Halt

*nicht bei AHT 1HS

Unsere Leistung für Ihren Nutzen

- Gesteigerte Produktqualität durch optimales Zusammenspiel von Maschine und Haspel
- Leistungssteigerung durch verkürzte Rüstzeiten und erhöhte Maschinendynamik
- Sicherheitskonzept erfüllt modernste Produktionsstandards

Technische Daten	AHT 1	AHT 1HS	AHT 2
Drahtdurchmesser (mm)	0,1 – 1,0	0,12 – 0,8	0,2 – 3,0
Tragfähigkeit max. (kg)	150	150	500
Min. Gebindeinnen-Ø (mm)	135	---	200
Max. Gebindeaussen-Ø (mm)	700	760	900*
Max. Gebindehöhe (mm)	250	300	400
Leistung (kW)	0,75	2,2	1,5
Maximaldrehzahl (1/min)	190	330	130
Bundauflagehöhe (mm)	950	950	900

* 1200 Optional

Type	AHT 1	AHT 1HS	AHT 2
Druckfedermaschinen			
FSE 15	X		
FUL 16		X	
FUL 26, F 2			X
FUL 36, F 3			X
Schenkelfedermaschinen			
FMU 0.8	X		
FMU 16, FMU 25			X
FMK 2			X
FTU 1.5	X		
FTU 2.2B			X

WAFIOS AG
Silberburgstraße 5
72764 Reutlingen, Germany

Telefon +49 7121 146 - 0
Telefax +49 7121 491209
sales@wafios.de www.wafios.com

Maschinen für Draht und Rohr